



A.u.S. SPIELGERÄTE GMBH

SCHEYDGASSE 48, AT 1210 WIEN

+43 (0) 1 271 66 00 65 FAX +43 (0) 1 271 66 00 75

www.aus.at ✉ verkauf@aus.at

**karella**<sup>®</sup>  
professional Dart

**CB-25**



## ELEKTRONISCHE DARTSCHEIBE

Art.Nr. 4390001672



Wir gratulieren Ihnen zum Kauf dieses Dartautomaten  
**„Karella Dartautomat CB - 25“.**

Mit 29 Spielen und mehr als 90 Spielvarianten mit Jumbo LCD-Anzeige, Stimmansage und Soundeffekten sowie dem breiten Auffangring lassen größte Spielfreude unter professionellen Vorraussetzungen entstehen.

## Inhalt:

WICHTIGE BEDIENUNGSHINWEISE UND GEBRAUCHSVORSCHRIFTEN .....	2
GEWÄHRLEISTUNG / REPARATUR .....	5
BESCHREIBUNG DES DARTAUTOMATEN .....	6
DARTBOARD - FUNKTIONEN .....	6
HANDHABUNG DER DARTSCHEIBE .....	8
TEAM-SPIEL .....	8
PFLEGE DES ELEKTRONISCHEN DARTBOARDS .....	9
AUTOMATISCHE ABSCHALTUNG .....	9
VIRTUAL GEGNER - CYBERMATCH FUNKTION .....	9
SPEZIAL FUNKTIONEN .....	9
VERFÜGBARE SPIELE .....	10
SPIELREGELN .....	12
GEWÄHRLEISTUNGSBEDINGUNGEN .....	22

## WICHTIGE BEDIENUNGSHINWEISE UND GEBRAUCHSVORSCHRIFTEN

Packen Sie Ihren neuen Dartautomaten vorsichtig aus und prüfen Sie ob nachfolgender zusätzlicher Lieferumfang enthalten ist:

6 Softdartpfeile ca. 16 g.  
 Ersatz-Softspitzen  
 Netzadapter  
 2 Befestigungsschrauben mit Dübel  
 Bedienungsanleitung

Bitte prüfen Sie unmittelbar nach dem Kauf dieser elektronischen Dartscheibe alle Funktionen und Spieloptionen auf Funktionstüchtigkeit.

Dieser Dartautomat ist für den privaten Gebrauch konzipiert und nicht für gewerbliche Zwecke oder kommerziellen Gebrauch, der durch eine Überbelastung die Haltbarkeit einschränken würde.

Bei diesem Dartautomaten handelt es sich um einen Verbrauchsgüterkauf und hierbei kann der Anspruch auf Gewährleistung unmittelbar nach dem Kauf oder nach Ablauf von 6 Monaten nicht mehr gegeben sein, wenn Sie sich bei dem Betrieb nicht an die nachfolgenden Bedienungshinweise gehalten haben.

Dieses Gerät ist grundsätzlich nur für den Betrieb im Innenbereich vorgesehen. Sollten Sie es dennoch im Außenbereich verwenden, setzen Sie es keiner Sonneneinstrahlung sowie Feuchtigkeit aus.

In der Nähe von magnetischen Feldern kann es zu Fehlfunktionen der Spielanzeige kommen.

**Dartpfeile:** Hier dürfen nur die mitgelieferten Softdarts mit Kunststoffspitze verwendet werden oder ähnliche Softdarts deren Gewicht 16 g. nicht überschreiten. Der schmale spitze Steg der Softspitze darf nicht länger als 12 mm Scheiben-Eindringtiefe aufweisen. Drehen Sie die Dartpfeile beim Herausziehen etwas im Uhrzeigersinn um die Spitze leichter herauszuziehen.

Dartpfeile mit Stahlspitzen (Metallspitzen) dürfen keinesfalls verwendet werden da sie die Elektronik dieser Softdartscheibe beschädigen würden.

Die Softdarts dürfen nur in der vorgesehen Entfernung 237 cm (Scheibenabstand) und mit sinnvollem Kraftaufwand geworfen werden.

Die Dartsegmente dürfen nicht mit scharfen Reinigungsmitteln oder ähnlichen Chemikalien gereinigt werden.

Die Segmente sind aus guter Qualität aber dennoch Verschleißprodukte, die bei ihrem Händler nachgekauft und somit problemlos ausgewechselt werden können.

Von Zeit zu Zeit kann es vorkommen, dass sich ein Segment beim Wurf, verkeilt. Passiert dies, setzt das Spiel aus und das LED Display zeigt diesen Fehler an. Um das Segment wieder zu lösen, ziehen Sie einfach den Dartpfeil oder die abgebrochene Spitze aus dem Segment heraus. Sollte das Segment immer noch blockieren, wackeln Sie dann leicht daran um es zu lösen.

Gelegentlich kann eine Dartspitze abbrechen und im Segment stecken bleiben. Diese Spitzen können mit einer kleinen Zange oder Pinzette vorsichtig herausgezogen werden. Sollte das im Ausnahmefall nicht funktionieren, so können Sie diese Spitze oder Spitzenrest mit einer Dartspitze oder einem speziell dafür vorgesehenen Dartspitzenausdrücker vorsichtig nach innen in das Gehäuse zu drücken.

## **Technische Sicherheitshinweise**

Schließen Sie den Netzadapter des Gerätes nur an einer vorschriftmäßig installierten Steckdose an, deren Netzspannung mit den technischen Daten des Netzadapters übereinstimmt. Verwenden Sie ausschließlich den zum Lieferumfang gehörenden Netzadapter. Sie können das Gerät auch mit 3 Batterien AA betreiben (nicht im Lieferumfang enthalten). Wenn Sie das Gerät mit Batterien betreiben, vermischen Sie nicht alte und neue Batterien und verwenden Sie nicht gleichzeitig Alkaline, Carbon Zink Batterien und aufladbare Nickel-Cadmium Batterien.

Nehmen Sie das Gerät keinesfalls in Betrieb, wenn das Gerät selbst oder die Anschlussleitung sichtbare Schäden aufweist. Dieses würde ein erhebliches Sicherheitsrisiko aufweisen.

Ziehen Sie bitte nach Beendigung des Spieles oder bei jeglicher Störung immer den Netzstecker (Adapter) aus der Steckdose.

Lassen Sie Reparaturen am Gerät oder am Adapter nur von einem Fachmann durchführen. Bei eigenständigen, unsachgemäßen Reparaturen nach Öffnen der Gehäuserückwand können erhebliche Gefahren für den Benutzer entstehen. Zudem erlöschen damit jegliche Gewährleistungsansprüche.

### Allgemeine Sicherheitshinweise

Dieses Dartspiel ist kein Spielzeug.  
Achtung Gefahr für Kinder. Nutzung für Kinder über 3 Jahre!  
Halten sie Kinder von diesem Dartautomaten fern.  
Bewahren sie die Kleinteile wie Dartpfeile oder Ersatzspitzen außerhalb deren Reichweite auf. Es besteht die Gefahr des Verschluckens und Erstickens.



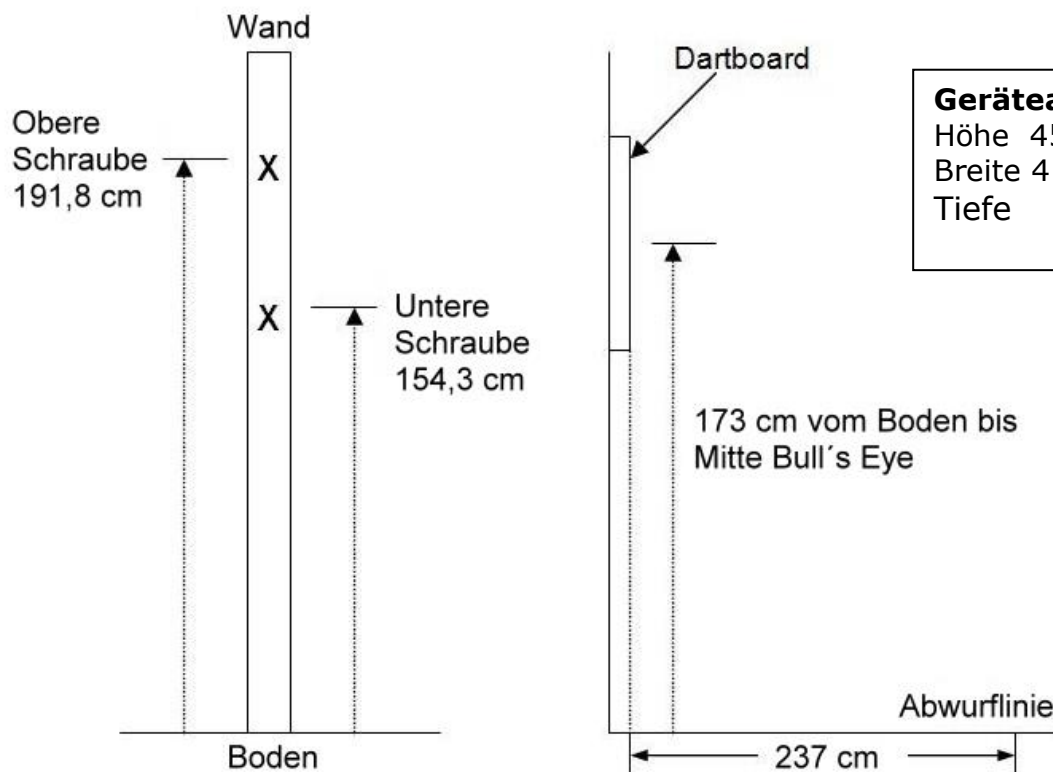
## MONTAGE – ANLEITUNG

Hängen Sie die Dartscheibe mit den mitgelieferten Befestigungsschrauben inkl. Dübel gemäß den nachfolgenden Maßangaben auf.

Achten Sie darauf, dass sich die Schraube direkt auf einer horizontalen Linie befinden, damit die Dartscheibe später gerade hängt.

Die Schrauben müssen eventuell nachgezogen werden, bis die Scheibe gut an der Wand anliegt.

Beim Werfen ist der Abstand von der Vorderfläche der Scheibe zur Abwurfline 2,37m.



### Geräteabmessungen:

Höhe 45,0 cm,  
Breite 41,5 cm,  
Tiefe 7,0 cm

## GEWÄHRLEISTUNG / REPARATUR

Gewährleistungsbeginn mit Rechnungs- bzw. Auslieferdatum.

Ein kostenfreier Umtausch, Wandlung oder Reparatur kann nur erfolgen wenn die unter „**ALLGEMEINES**“ aufgeführten „**Wichtige Bedienungshinweise und Gebrauchsvorschriften**“ beachtet wurden.

Die Gewährleistung bezieht sich auf Herstellungs- und Materialfehler.

Sollte das Spielgerät über 6 Monate ohne Beanstandung in Betrieb genommen worden sein, verlangen wir nachzuweisen, dass Sie sich an die ordnungsgemäße Benutzung gemäß der Bedienungshinweise und Gebrauchsvorschriften gehalten haben.

Rücksendungen bei Störungen (Reklamationen) können nur nach vorheriger Mitteilung oder Absprache mit ihrem Händler erfolgen. Melden Sie uns bitte unverzüglich jeden Mangel an der Ware sofort an.

Rücksendungen bitte möglichst gut verpackt in Originalverpackung mit Rechnung (Kaufbeleg) und Fehlerbeschreibung an die Kaufadresse !

Bitte fordern Sie dazu vom Händler das Formular „Fehlerbeschreibung / Reklamation Dartscheibe“ an.

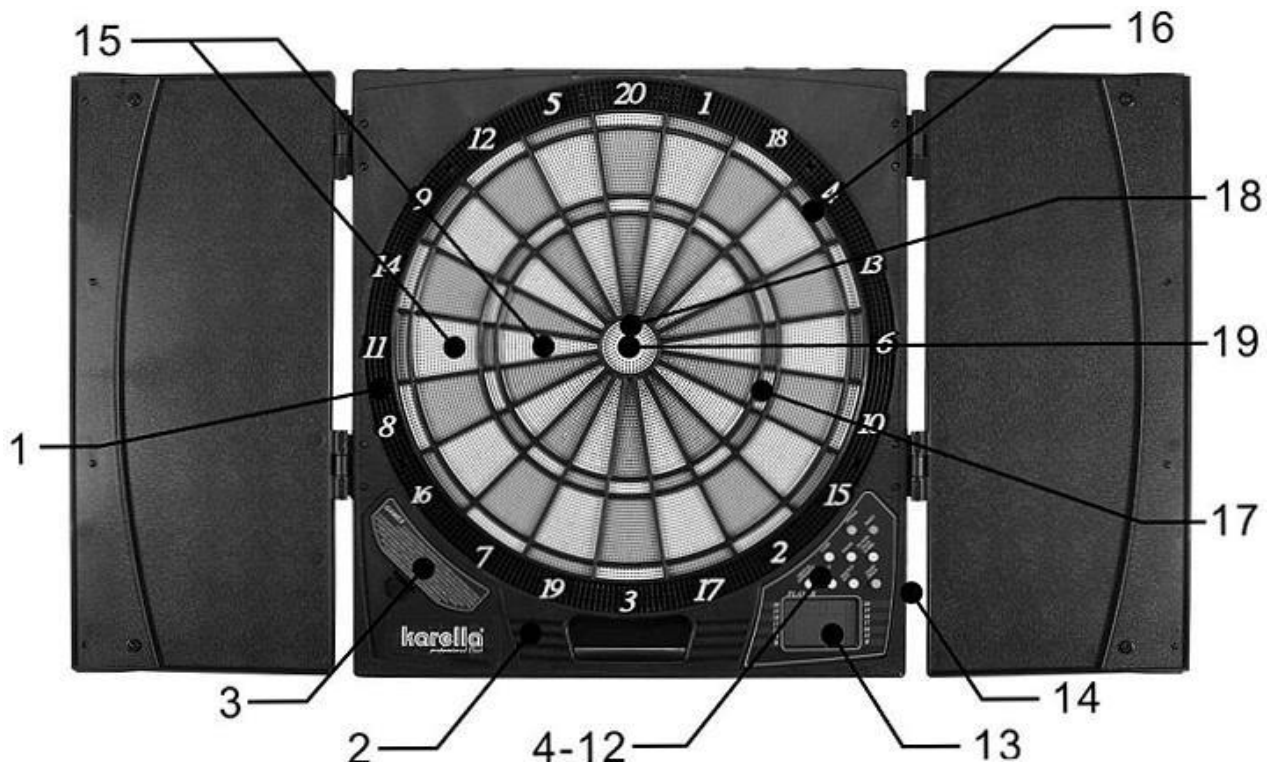
Je besser die Fehlerbeschreibung, umso einfacher kann das Service-Team die Fehlerquelle lokalisieren und bearbeiten.

Sollten Reparaturbemühungen bei anerkannten Reklamationen während der Gewährleistungsfrist fehlschlagen oder die Reparatur unwirtschaftlich sein, steht wahlweise das Recht auf Rückgängigmachung des Kaufvertrages (Wandlung) oder das Herabsetzen des Kaufpreises (Minderung) zu.

Bei einem offensichtlichen Transportschaden lehnen Sie bitte die Annahme ab oder melden uns sofort eine mögliche Beschädigung an.

Siehe auch die GEWÄHRLEISTUNGSBEDINGUNGEN am Ende dieser Bedienungs-Anleitung !

## BESCHREIBUNG DES DARTAUTOMATEN



- |    |                   |    |                                 |
|----|-------------------|----|---------------------------------|
| 1  | Catch Ring        | 11 | Bounce Out Taste                |
| 2  | Lautsprecher      | 12 | Virtueller Gegner ( Cybermatch) |
| 3  | Spiele Menü       | 13 | LCD-Display                     |
| 4  | Einschalt-Taste   | 14 | Netzteil-Anschluss              |
| 5  | Reset-Taste       | 15 | Single Ring                     |
| 6  | Start/Hold Taste  | 16 | Double Ring                     |
| 7  | Player/Page Taste | 17 | Triple Ring                     |
| 8  | Ton /Sound Taste  | 18 | Bullseye                        |
| 9  | Double/Miss Taste | 19 | Double Bullseye                 |
| 10 | Game Taste        |    |                                 |

## DARTBOARD - FUNKTIONEN

### **"POWER"-Taste:**

POWER - Taste: Einschalt-bzw. Ausschalttaste.

### **"RESET" - Taste:**

Storniert den aktuellen Spielstand und beginnt das Spiel erneut von vorne.

### **"TON-SOUND"-Taste:**

Akustische Signale abschaltbar.

### **"PLAYER/PAGE" - Taste:**

Mit dieser Taste wird zu Beginn die Anzahl der Mitspieler bestimmt. Zusätzlich kann ein Spieler bei Betätigung dieser Taste auch die Punkte seiner Mitspieler erfahren. Dieses Dartboard ermöglicht die Übersicht über acht Spieler und deren getroffenen Punktezahl.

### **"DOUBLE/MISS" - Taste:**

Hier wird die „Double in / DoubleOut - Funktion bei den '01' - Spielen (301/401 etc.) aktiviert. Diese Taste wird auch gebraucht, um den Spielern zu melden, wenn ein Pfeil das Spielfeld nicht trifft. In diesem Fall kann ein Spieler diese Taste betätigen, damit der Computer einen falsch geworfenen Pfeil registriert.

### **"BOUNCE-OUT" - Taste:**

Vor dem Spiel können Sie entscheiden, ob die abgeprallten Pfeile zählen sollen oder nicht. Falls Sie sich für 'NEIN' entscheiden, müssen Sie die Bounce-Out - Taste nach einem solchen Wurf drücken, damit die erzielten Punkte gelöscht werden.

### **"Virtueller Gegner (Cybermatch)"-Taste**

Diese Taste kann wie folgt verwendet werden:

Bevor das Dartspiel gestartet wird, kann die Virtuell (Cybermatch) – Taste gedrückt werden, um alleine gegen den Computer des Dartboards zu spielen.

### **"START/HOLD" - Multifunktionstaste :**

Mit dieser Taste wird

- a) das Spiel gestartet, nachdem alle Optionen ausgewählt wurden.
- b) zum nächsten Spieler gewechselt, nachdem ein Spieler seine drei Pfeile geworfen hat. Das Spiel steht solange in 'HOLD' (Pause) - Funktion, bis die drei geworfenen Pfeile entfernt wurden und die 'START' - Taste erneut gedrückt wird.

### **"GAME"-Taste:**

Mit dieser Taste wird das gewünschte Spiel ausgewählt.

### DISPLAY SCHUTZFOLIE

Diese elektronische Dartscheibe kann eine Folie über die gesamte Anzeigefläche aufweisen, um Kratzer beim Versand zu verhindern. Es wird empfohlen, diesen Film vor dem Spielen zu entfernen. Damit verbessern Sie die Sichtbarkeit des Anzeigebereichs. Zum Entfernen einfach die Kante der Folie anheben und abziehen.

## HANDHABUNG DER DARTSCHEIBE

1. Drücken Sie die "POWER SWITCH" - Taste, um Ihr Dartspiel einzuschalten. Nachdem eine kurze Melodie ertönt ist, können Sie Ihre gewünschten Optionen auswählen.
2. Drücken Sie zuerst die "GAME" - Taste so lange, bis das gewünschte Spiel auf dem Display erscheint.
3. Danach drücken Sie die 'DOUBLE / MASTER OUT'- Taste, um die 'DOUBLE / MASTER OUT' - Funktion zu starten oder zu beenden (diese Taste kann nur bei Spielen 301- 901 betätigt werden). Diese Taste ist optional und deren Funktion wird später bei den Spielregeln erklärt.
4. Betätigen Sie die "PLAYER"-Taste, um die Anzahl der Spieler auszuwählen (1, 2, 3, 4, t 2 -2, t 3 -3 , t 4 -4 ).
5. Werfen Sie die Pfeile. Das Display über der Trefferanzeige zeigt an, wie viele Pfeile noch zu werfen sind.
6. Hat ein Spieler alle drei Pfeile geworfen, ertönt ein kurzes Signal um die Dartpfeile von der Scheibe zu entfernen (der nächste Spieler) und das Display blinkt auf. Danach können Sie die Pfeile von der Dartscheibe entfernen. Durch Drücken der 'START' - Taste läßt sich das Spiel dann wiederum für den nächsten Spieler aktivieren. Die elektronische Stimme kündigt dann den nächsten Spieler an. Auch zeigt die Spieleranzeige den nächsten Spieler an.

## TEAM-SPIEL

Dieser Dartautomat zeigt nicht nur Punkte für bis zu 4 Spieler, sondern kann auch Punkte für das Teamspiel erzielen Bis zu 4 Zweiertteams (8 Personen). Drücken Sie, um in den Teamplay-Modus zu wechseln PLAYER-Taste so oft drücken, bis im Display ein „t“ erscheint. Jede Teamoption ist im Folgenden dargestellt:

t 2-2                                      2 Teams, 4 individuelle Spieler  
(1st Team-Spieler 1&3, 2nd Team-Spieler 2&4)

t 3-3                                      3 Teams, 6 individuelle Spieler  
(1st Team-Spieler 1&4, 2nd Team-Spieler 2&5, 3rd Team-Spieler 3&6)

t 4-4                                      4 Teams, 8 individuelle Spieler  
(1st Team-Spieler 1 & 5, 2nd Team-Spieler 2 & 6, 3rd Team-Spieler 3 & 7, 4th Team-Spieler 4&8)

Während des Teamspiels addieren die Teammitglieder ihre Punktzahlen, um eine Teampunktzahl zu erhalten.



## PFLEGE DES ELEKTRONISCHEN DARTBOARDS

1. Verwenden Sie niemals Steeldarts an dieser Dartscheibe. Steeldarts können ernsthafte Schäden verursachen.
2. Wenden Sie beim Werfen von Pfeilen keine übermäßige Kraft an. Zu starkes Werfen von Pfeilen führt dazu häufigem Brechen der Spitzen und übermäßigem Verschleiß der Platine.
3. Drehen Sie die Pfeile im Uhrzeigersinn wenn Sie diese aus der Dartscheibe ziehen. Dies erleichtert das Entfernen Darts und verlängert die Lebensdauer der Spitzen.

## AUTOMATISCHE ABSCHALTUNG

Die Dartscheibe wird automatisch abgeschaltet, wenn innerhalb von ungefähr fünf Minuten keine Aktion erfolgt. Das Display zeigt "SLEEP" an. Alle bisher angezeigten Ergebnisse werden gespeichert und die Anzeige wird fortgesetzt, wenn eine Taste gedrückt wird.

## VIRTUAL GEGNER - CYBERMATCH FUNKTION

Diese Funktion ermöglicht es einem einzelnen Spieler in fünf verschiedenen Schwierigkeitsstufen gegen den Computer zu spielen. Nur ein Spieler kann so gegen diesen virtuellen Gegners antreten. Damit hat man die Möglichkeit, das Spiel zu üben und sein Können zu verbessern.

**So aktivieren Sie den virtuellen Gegner:** Wählen Sie das Spiel, das Sie spielen möchten Drücken Sie Schaltfläche "Virtueller Gegner". Wählen Sie den Schwierigkeitsgrad (den Level) durch wiederholtes Drücken der Taste "Virtueller Gegner"

Mögliche Schwierigkeitsstufen:

Level 1	Professionell
Level 2	Fortgeschrittener
Level 3	Mittelstufe
Level 4	Neuling
Level 5	Anfänger

Drücken Sie START, um mit dem Spielen zu beginnen.

Wenn das Spiel beginnt: Der "menschliche" Spieler wirft zuerst. Nachdem 3 Pfeile geworfen wurden, gehen Sie zum Board, um die Pfeile herauszunehmen und Drücken Sie START, um zum nächsten Spieler (virtueller Gegner) zu wechseln.

Beobachten Sie den virtuellen Gegner. Die Dart Ergebnisse werden im Display angezeigt.

Nachdem der virtuelle Gegner seine Runde beendet hat, wird das Board automatisch für den "menschlichen" Spieler zurückgesetzt.

Das Spiel wird fortgesetzt, bis ein Spieler gewinnt. Viel Glück !

## SPEZIAL FUNKTIONEN

Um das Spiel anspruchsvoller zu gestalten, haben einige Spielmodi eine Spezialfunktion. Es gibt die Möglichkeit die Option DOUBLE zu wählen, um zusätzliche Einschränkungen für das Starten und Beenden des Spiels festzulegen.

Die folgende Auswahlmöglichkeiten stehen zur Verfügung:

**Open In :** Die Wertung beginnt, wenn eine beliebige Zahl getroffen wird.

**Open Out:** Der Spieler kann das Spiel mit einem Treffer auf eine beliebige Zahl beenden, die die Punktzahl auf genau null reduziert.

**Double In :** Um zu beginnen, muss der Spieler eine Zahl im Doppelring oder ein doppeltes Bull's Eye treffen. Es werden solange keine Punktzahl wird gezählt, bis diese Bedingung erfüllt ist. **Double Out:** Um zu gewinnen, muss der Spieler eine Zahl im Doppelring oder ein doppeltes Bull's Eye treffen, welche die Punktzahl auf genau Null reduziert. Eine Punktzahl, die der Spieler mit „1“ belässt, stoppt die Zählung und die Punktezahle kehrt zurück zu frühes Ergebnis. (Dies liegt daran, dass 1 nicht durch 2 teilbar ist. Beispiel: Wenn ein Spieler 17 hat und wirft eine doppelte 8, dann bleibt 1 übrig und es wird auf 17 zurückgesetzt).

## VERFÜGBARE SPIELE

GAME	DART GAME	GAME VARIATION	SPECIAL FUNCTIONS
G01		301	OPEN IN / OPEN OUT DOUBLE IN / OPEN OUT OPEN IN / DOUBLE OUT DOUBLE IN / DOUBLE OUT
G02		401	
G03		501	
G04		601	
G05		701	
G06		801	
G07		901	
G08	CRICKET	-	
G09	NO SCORE CRICKET	-	
G10	SCRAM	-	
G11	CUT-THROAT CRICKET	-	
G12	ADVANCE CRICKET	-	
G13	SHOOTER	6 ROUNDS	
G14		9 ROUNDS	
G15		12 ROUNDS	
G16	OVER	3 LIVES	
G17		5 LIVES	
G18		7 LIVES	
G19	UNDER	3 LIVES	
G20		5 LIVES	
G21		7 LIVES	
G22	COUNT UP	300	OPEN IN / OPEN OUT DOUBLE IN / OPEN OUT OPEN IN / DOUBLE OUT DOUBLE IN / DOUBLE OUT
G23		400	
G24		500	
G25		600	
G26		700	
G27		800	
G28		900	
G29		999	
G30	HI SCORE	3 ROUNDS	OPEN IN / OPEN OUT
G31		4 ROUNDS	DOUBLE IN / OPEN OUT

G32		5 ROUNDS	OPEN IN / DOUBLE OUT DOUBLE IN / DOUBLE OUT
G33		6 ROUNDS	
G34		7 ROUNDS	
G35		8 ROUNDS	
G36		9 ROUNDS	
G37		10 ROUNDS	
G38		11 ROUNDS	
G39		12 ROUNDS	
G40		13 ROUNDS	
G41		14 ROUNDS	
G42	ROUND THE CLOCK	R1 SINGLES	
G43		R5 SINGLES	
G44		R10 SINGLES	
G45		R15 SINGLES	
G46		R1 DOUBLES	
G47		R5 DOUBLES	
G48		R10 DOUBLES	
G49		R15 DOUBLES	
G50		R1 TRIPLES	
G51		R5 TRIPLES	
G52		R10 TRIPLES	
G53		R15 TRIPLES	
G54	KILLER	-	
G55	DOUBLE DOWN	-	
G56	DOUBLE DOWN 41	-	
G57	ALL FIVES	51	
G58		61	
G59		71	
G60		81	
G61		91	
G62	SHANGHAI	1	
G63		5	
G64		10	
G65		15	
G66	GOLF	9 HOLES	
G67		18 HOLES	
G68	FOOTBALL	-	
G69	BOWLING	-	
G70	BASEBALL	6 INNING	
G71		9 INNING	
G72	STEEPLECHASE	-	
G73	SHOVE A PENNY	-	
G74	NINE DART CENTURY	-	OPEN IN / OPEN OUT DOUBLE IN / OPEN OUT OPEN IN / DOUBLE OUT
G75	GREEN VS RED	-	
G76	BIG SIX	3 LIVES	
G77		5 LIVES	
G78		7 LIVES	
G79	HORSESHOES	15	
G80		18	
G81		21	

G82		24	
G83		3 LIVES	
G84	ELIMINATION	4 LIVES	
G85		5 LIVES	
G86		CAT & MOUSE	-
G87	GOLD HUNT	12	
G88		15	
G89		18	
G90		21	

## **SPIELREGELN**

In dem **Karella Dartautomat CB 25** sind die Spiele und Optionen vorprogrammiert. Im Folgenden eine detaillierte Beschreibung der Spiele. Bitte beachten Sie jedoch, dass die Buchstaben etwas anders auf dem Display wirken.

### **SPIEL 301**

### **(G01)**

Bei diesem Spiel werden die Punkte eines jeden Versuches von der Startpunktzahl subtrahiert, bis die Zahl („0“) erzielt wird. Kommt der Spieler mit seiner Trefferzahl tiefer als 0, zählt der Treffer nicht und der Spieler bleibt bei seiner bisherigen Punktzahl. Braucht ein Spieler z.B. 32 Punkte um 0 zu erreichen, und er trifft 20, 8 und 10 (insgesamt 38) Punkte, zeigt das Display wiederum 32 Punkte an und der Spieler muss es in der nächsten Runde noch einmal versuchen. In diesem Spiel kann die DOUBLE IN /DOUBLE OUT - Funktion gewählt werden. Drücken Sie einfach die 'DOUBLE' - Taste, um die Anzeige zu ändern. Auf dem Display werden dann folgende Daten angegeben:

- DOUBLE- IN: Ein DOUBLE-Feld muss getroffen werden, damit begonnen werden kann, die Punkte zu subtrahieren.
- DOUBLE OUT: Ein DOUBLE-Feld muss getroffen werden, um das Spiel zu gewinnen.
- DOUBLE IN UND DOUBLE OUT: Von jedem Spieler muss das DOUBLE -Feld getroffen werden, um das Spiel sowohl zu beginnen, als auch zu beenden.

Es gibt weitere Schwierigkeitsgrade des Spieles 301. Diese wären:

401 (die Spieler starten mit 401 Punkten). 501 (die Spieler starten mit 501 Punkten). Analog die Spiele 601,701,801,901.

### **CRICKET**

### **(G08)**

Cricket ist ein Strategiespiel, das sowohl für Anfänger als auch für erfahrene Spieler geeignet ist. Die Spieler versuchen, die für Sie günstigsten Zahlen zu treffen, um die anderen Spieler zu zwingen, die ungünstigeren Felder zu treffen. Ziel des Spieles ist, die entsprechenden Zahlen für den Gegner zu schließen und somit die meisten Punkte zu sammeln. Gespielt wird nur mit den Nummern von 15 bis 20 und mit dem Bulleye". Jeder Teilnehmer wirft drei Pfeile. Schafft es ein Spieler, eine Zahl dreimal zu treffen, gilt die Zahl als geöffnet. Jetzt kann auf dem geöffneten Zahlensegment gepunktet werden. Hat ein Gegner ebenfalls dreimal dieses Zahlensegment getroffen, wird es geschlossen. Es können nun keine Punkte mehr mit diesem Zahlensegment erreicht werden.

Der Spieler, der die meisten Segmente schließt und die höchste Punktezahl erzielt, gewinnt. Hat ein Spieler die meisten Punkte geschlossen, bleibt aber in den Punkten zurück, muß er weiter die noch offenen Nummern treffen. Kann dies der Spieler nicht nachholen, bevor der Gegner die verbliebenen Segmente geschlossen hat, hat er das Spiel verloren. Das Spiel dauert so lange, bis alle Nummern geschlossen sind. Gewonnen hat, wer die meisten Punkte gesammelt hat.

## **NO-SCORE-CRICKET** (G09)

Das Spiel hat die gleichen Regeln wie Cricket, jedoch werden hier keine Punkte gezählt. Ziel des Spieles ist es, als erster so viele Sektoren wie möglich zu schließen.(von 15 bis 20 und Bullseye)

## **SCRAM** nur für 2 Spieler (G10)

Das Spiel ist eine Abwandlung von Cricket und besteht aus 2 Runden. Jeder Spieler hat hierbei verschiedene Aufgaben. In der ersten Runde muß der erste Spieler die Sektoren 15 bis 20 schließen, indem er dreimal jeden Sektor trifft. Aufgabe des zweiten Spielers ist es, in der Zwischenzeit so viele Punkte wie möglich auf den Sektoren zu sammeln. In der zweiten Runde werden die Aufgaben vertauscht. Der zweite Spieler schließt die Sektoren, der erste Spieler sammelt Punkte. Das Spiel endet mit dem Schließen des letzten Sektors der zweiten Runde. Der Spieler mit der höchsten Punktezahl ist der Gewinner.

## **CUT- THROAT CRICKET** (G11)

Das Spiel hat die gleichen Regeln wie Cricket. Jedoch werden in diesem Fall die Punkte auf dem Punktekonto Ihres Mitspielers gezählt, sobald das Punkte zählen beginnt. Ziel dieses Spieles ist, am Ende des Spieles den niedrigsten Punktestand zu haben.

Bei dieser Spielvariante ist es wichtig, dass Sie durch Ihre Treffer Ihren Gegner daran hindern, zu gewinnen. Gerade wettbewerbffreudige Dartspieler werden dieses Spiel mögen.

## **ADVANCED CRICKET** (G12)

In dieser schwierigen Variante des Cricket-Spiels müssen die Spieler die Segmente 20, 19, 18, 17, 16, 15 und Bullseye schließen, indem Sie nur Triples und Doubles erzielen. In diesem Spiel zählen Doubles einfach und Triples zweifach. Das Bullseye zählt wie beim Standard Cricket. Der Spieler, der zuerst alle Segmente schließt und die höchste Punktezahl erzielt, gewinnt.

## **SHOOTER** (G13)

Dieses Spiel testet die Fähigkeit der Spieler, mehrere Dartpfeile in einem Durchgang im gleichen Segment zu platzieren. Der Computer wählt zufällig das Segment aus, auf das der Spieler werfen muss. Die Punkte zählen:

- Single Segment = 1 Punkt
- Double Segment = 2 Punkte
- Triple Segment = 3 Punkte

Wenn der Computer das Bullseye als Ziel auswählt, so zählt das äußere Bullseye 2 Punkte und das innere 4 Punkte. Der Spieler mit den meisten Punkten am Ende des Spieles ist der Sieger.

Hinweis: Sie können die Anzahl der Runden einstellen:

SHOOTER 9 ROUND, SHOOTER 12 ROUND

## **OVERS**

**(G16)**

Ziel dieses Spiels ist es, mehr Punkte mit drei Darts zu erzielen, als die vorherigen drei Darts des Spielers. Bevor das Spiel beginnt, müssen sich die Spieler darauf einigen, wie viele 'Leben' jeder Spieler besitzt. Schafft es ein Spieler nicht, mehr Punkte zu erzielen, verliert er ein Leben. Wirft er genauso viele Punkte wie vorher, so verliert er ebenfalls ein Leben. Die rechte LED-Anzeige leuchtet jedes Mal auf, wenn ein Spieler ein Leben verliert. Der letzte Spieler, der noch über ein Leben verfügt, gewinnt.

Hinweis: Sie können die Anzahl der Leben einstellen:

OVER 5 LIVES      OVER 7 LIVES

## **UNDERS**

**(G19)**

Dieses Spiel ist das Gegenteil von OVERS. Die Spieler müssen versuchen, in jedem Durchgang weniger Punkte zu erzielen, als im Durchgang zuvor. Das Spiel beginnt mit 180 Punkten (höchstmögliche Punktzahl). Wenn ein Spieler mehr Punkte erzielt als vorher, verliert er ein Leben. Jeder Pfeil außerhalb der Segmente sowie herunterfallende Pfeile werden mit 60 Punkten bestraft. Der letzte Spieler, der noch über ein Leben verfügt, gewinnt.

Hinweis: Sie können die Anzahl der Leben einstellen:

UNDER 5 LIVES      UNDER 7 LIVES

## **COUNT-UP**

**(G22)**

Ziel des Spieles ist, als erster Spieler eine bestimmte Punktezahl zu erreichen. Bei der Wahl des Spieles können Sie auch die zu erreichende Punktezahl bestimmen. In jeder Runde müssen die Spieler versuchen, so viele Punkte wie möglich zu sammeln. DOUBLE oder TRIPLE Treffer verdoppeln oder verdreifachen die Punkte des getroffenen Sektors: Zum Beispiel: Ein Pfeil, der im TRIPLEFELD des Sektors 20 landet, wird als 60 Punkte gezählt. Die Punkte werden addiert und im LED-Display gezeigt.

Es gibt die Möglichkeit, unterschiedliche Schwierigkeitsgrade festzusetzen.

COUNT-UP 400, 500, 600, 700, 800, 900 und 999. Um die schwierigeren Spielvarianten auswählen zu können, müssen Sie die SPIELE-Taste betätigen. Jede der einzelnen Varianten wird genauso gespielt, wie oben beschrieben. So gewinnt z.B. bei COUNT-UP 500 der erste Spieler, der 500 Punkte erreicht.

## **HIGH SCORE-3 Runden**

**(G30)**

Die Regeln für dieses Spiel sind leicht zu verstehen: Jeder Spieler muss in drei Runden (neun Dartwürfe) so viele Punkte wie möglich erreichen. Die DOUBLE-Würfe zählen doppelt, die TRIPLE-Würfe zählen dreifach.

Auch für dieses Spiel gibt es unterschiedliche Schwierigkeitsgrade, indem auch in 4, 5...14 Runden gespielt werden kann. Jede Variante wird gespielt wie oben beschrieben. nur eben in mehr Runden.

Zum Beispiel gewinnt in „High Score 7 Runden“ derjenige, der nach 7 Runden die höchste Punktzahl erreicht hat.

## **ROUND-THE-CLOCK (G42)**

Jeder Spieler muss nacheinander die Sektoren 1 bis 20 treffen. Jeder Spieler hat drei Pfeile in einer Runde zu werfen. Hat er z.B. im ersten Versuch die richtige Zahl getroffen, darf er mit dem 2. Pfeil auf die nächste Zahl zielen. Wer als erster 20 trifft, hat gewonnen. Das Display wird Ihnen zeigen, welcher Sektor als nächster zu treffen ist. Dieser Sektor muss getroffen werden, bevor mit dem nachfolgenden Sektor weitergespielt werden kann. Sobald der betreffende Sektor getroffen ist, wird auf dem Display die nächste zu treffende Zahl angezeigt.

Es gibt auch hier weitere Optionen des Spieles. Alle werden mit den gleichen Spielregeln gespielt. In diesem Fall fangen Sie mit einer höheren Zahl an, was dem entsprechend auf eine kürzere Spieldauer hinausläuft.

<b>ROUND-THE-CLOCK 5</b>	-das Spiel beginnt Im Sektor 5
<b>ROUND-THE-CLOCK 10</b>	-das Spiel beginnt im Sektor 10
<b>ROUND-THE-CLOCK 15</b>	-das Spiel beginnt Im Sektor 15

Da in diesem Spiel die getroffenen Punkte ja nicht aufaddiert werden, zählen die DOULBE - und TRIPLE-Würfe nur einfach.

### ***FÜR DIEJENIGEN, DIE EINE WEITERE HERAUSFORDERUNG SUCHEN, HABEN WIR EIN ZUSÄTZLICHES SCHWIERIGKEITSNIVEAU IN DIE SPIELE PROGRAMMIERT:***

Der Spieler darf nur den jeweiligen DOUBLE- Sektor in der Reihenfolge von 1 bis 20 treffen.

<b>ROUND-THE-CLOCK DOUBLE 5</b>	-Der Spieler startet im DOUBLE Sekte	5
<b>ROUND-THE-CLOCK DOUBLE 10</b>	-Der Spieler startet im DOUBLE Sektor	10
<b>ROUND-THE-CLOCK DOUBLE 15</b>	-Der Spieler startet im DOUBLE Sektor	15
<b>ROUND- THE-CLOCK TRIPLE</b>	-Der Spieler darf nur den jeweiligen TRIPLE- Sektor in der Reihenfolge von 1 bis 20 treffen.	

<b>ROUND-THE-CLOCK TRIPLE 5</b>	-Das Spiel startet im TRIPLE Sektor	5
<b>ROUND-THE-CLOCK TRIPLE 10</b>	-Das Spiel startet im TRIPLE Sektor	10
<b>ROUND-THE-CLOCK TRIPLE 15</b>	-Das Spiel startet im TRIPLE Sektor	15

## **KILLER (G54)**

In diesem Spiel erkennen Sie Ihre Freunde nicht wieder. Das Spiel kann mit mindestens 2 Spielern gespielt werden, jedoch wird es umso spannender, je mehr Spieler sich an diesem Spiel beteiligen. Zu Beginn wählt sich jeder Mitspieler eine Zahl aus, indem er einen Dartpfeil auf das Zielsegment wirft (und dieses *auch* trifft). Das LED-Display wird dann an dieser Stelle SEL anzeigen. Die Nummer, die jeder Mitspieler ausgewählt hat, wird das ganze Spiel hindurch als "seine" Nummer geführt werden. Zwei Mitspieler dürfen also nicht die gleiche Nummer haben.

Hat jeder Spieler seine Nummer ausgewählt, kann das Spiel beginnen: Ihr erstes Ziel ist, sich selbst als „Killer“ in diesem Spiel zeigen zu können, indem Sie das Double Segment Ihrer Nummer treffen.

Sobald Sie dieses Teilsegment getroffen haben, sind Sie für den restlichen Verlauf des Spieles der „Killer“. Sie müssen nun alle Ihre Mitspieler „töten“, indem Sie deren ausgewählte Segment-Nummern treffen. Der Spieler, der „zuletzt am Leben bleibt“ hat gewonnen. In diesem Spiel ist es nicht unüblich, dass sich Spieler zusammentun, um einen Spieler aus dem Spiel heraus zu werfen.

Bei diesem Spiel gibt es einige Varianten, wie beispielsweise 7 Leben, 8 Leben, 14 Leben. Jede dieser Varianten wird nach den oben erwähnten Regeln gespielt. Zusätzlich kann auch nach weiteren Varianten gespielt werden: Doubles 3 Leben, Doubles 5 Leben und Doubles 7 Leben. Bei diesen Spielvarianten können Sie ihre Gegenspieler nur „töten“, wenn Sie die DOUBLE- Teilsegmente in Ihren Nummernsegmenten treffen.

## DOUBLE DOWN (G55)

Jeder Spieler beginnt das Spiel mit einer Punktezahl von 40 Punkten. Ziel des Spieles ist, die meisten Punkte im aktiven Sektor zu erzielen. Das Spiel beginnt im Sektor 15. Falls 15 nicht getroffen wird, werden die Punkte halbiert. Schafft es der Spieler 15 zu treffen, werden 15 Punkte zu seiner bestehenden Punktezahl addiert (DOUBLE und TRIPLE Treffer zählen). In der nächsten Runde wird im Sektor 16 gespielt. Mit jedem Treffer in diesem Sektor bekommt der Spieler 16 Punkte zu seiner Gesamtpunktezahl dazu gezählt. Die Sektoren werden nacheinander gespielt, wie die untere Tabelle zeigt. Der Spieler, der am Ende des Spieles die höchste Punktezahl erreicht hat, hat gewonnen.

	T	15	16	D	17	18	T	19	20	B	Gesamt
Spieler 1											
Spieler 2											

D = DOUBLE      T = TRIPLE      B = BULLSEYE

## DOUBLE DOWN 41 (G56)

Es wird nach den Regeln des Standard-DOUBLE DOWN gespielt. Mit einer Ausnahme: Am Ende des Spieles ist noch eine Zusatzrunde zu spielen. Diese wird auf dem LED-Display angezeigt. Jeder Spieler muss in drei Versuchen 41 Punkte erreichen (z.B. 20+20+1 oder 19+19+3 oder DOUBLE 10+ DOUBLE 10 +1 usw.).

Diese „41“ - Runde hebt das Spiel auf ein höheres Schwierigkeitsniveau. Vergessen Sie nicht: Schaffen Sie die Runde „41“ nicht, wird Ihre Gesamtpunktezahl halbiert. Also ist diese Runde „41“ eine echte Herausforderung.

	20	19	D	18	17	T	16	15	41	B	TOTAL
Player 1											
Player 2											

Any Double

Any Triple

"41" Round



**ALL FIVES****(G57)**

Während dieses Spiels sind alle Sektoren des Dartspiels aktiv. In jeder Runde mit drei Versuchen muss der Spieler eine Zahl erzielen, die durch 5 dividiert werden kann. Jede '5' zählt wie ein Punkt. Hat ein Spieler z.B. 10 + 10 + 5 (=25) Punkte getroffen, sind dies  $25:5 = 5$  Punkte. Erzielt ein Spieler nach drei Versuchen eine Zahl, die nicht durch 5 geteilt werden kann, bekommt er keine Punkte. Es ist wichtig, dass alle drei Pfeile in dem aktiven Sektor landen. Hat der Spieler zum Beispiel mit zwei Versuchen 10 Punkte erreicht, (durch 5 teilbar) und trifft mit dem dritten Pfeil den passiven Sektor, bekommt er keine Punkte. Der Spieler, der als erster 51 Punkte erreicht hat, hat gewonnen. Das LED-Display zeigt den jeweiligen Punktestand an.

Spielvarianten für dieses Spiel beinhalten 51,61,71,81 und 91. Diese werden nach den oben angegebenen Spielregeln gespielt.

**SHANGHAI****(G62)**

Das Spiel fängt im Sektor 1 an und endet im Sektor 20 bzw. im Bullseye. Jeder Spieler muss versuchen, mit seinen drei Pfeilen in jedem Sektor (von 1 bis 20) so viele Punkte wie möglich zu erzielen. Die DOUBLES und TRIPLES zählen. Der Spieler, der nach Vollendung der letzten 20. Runde die höchste Punktezahl hat, ist der Gewinner.

Für dieses Spiel gibt es folgende Spielvarianten:

SHANGHAI 5	-Das Spiel startet im Sektor 5
SHANGHAI 10	-Das Spiel startet im Sektor 10
SHANGHAI 15	-Das Spiel startet im Sektor 15

**GOLF****(G66)**

Dies ist eine Dartsimulation des Golfspieles. Die von den Golfern als Bahnen bezeichneten Grünflächen sind für Sie die Felder des Dartboards. In diesem Zusammenhang ist der Begriff "pare" wichtig. PAR bedeutet, die Locher (die Sektoren 1-18) mit den Schlägen (hier sind es Darts) zu treffen. Ziel des Spieles ist, mit möglichst wenig Schlägen eine Runde von 9-18: Löchern zu treffen. In der "Meisterschaftsrunde" z.B. sind nur drei Par notwendig. Sie müssen dreimal einen Sektor treffen, um zum nächsten Loch ziehen zu können. Selbstverständlich beeinflussen die Double - und Triple-Treffer die Punkte. Z.B. wird ein "Triples"-Treffer beim ersten Wurf als "Eagle" gezählt, d.h. dass der Spieler das Loch im ersten Wurf getroffen hat. Der aktive Spieler wirft solange Pfeile, bis er das "Loch" trifft (drei Pfeile in einem Sektor). Der Lautsprecher wird den jeweiligen Spieler ansagen. Bei diesem Spiel gewinnt der Spieler, der nach Vollendung der 18. Runde die wenigsten "Schläge" gemacht hat.

**FOOTBALL****(G68)**

Bei diesem Spiel muss jeder Spieler "sein" Spielfeld aussuchen. Dies kann auf zwei verschiedenen Wegen geschehen:

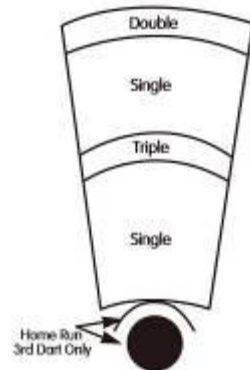
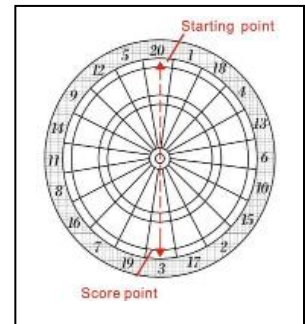
a) Sie wählen Ihr Spielfeld aus, indem jeder der Spieler mit einem Dartwurf sein Spielfeld trifft

b) Jeder Spieler wählt sein gewünschtes Spielfeld aus, indem er die jeweilige Taste manuell betätigt.

Ist das gewünschte Spielfeld ausgewählt, haben Sie gleichzeitig auch Ihre zu treffende "Linie" festgelegt. Das Segment, das von Ihnen ausgewählt wurde, gilt als Ihr Startpunkt - das gegenüberliegende Feld gilt als Ihr Ziel.

Hat ein Spieler zum Beispiel das Segment 20 ausgewählt, starten Sie bei 20 (äußerer Ring) in Richtung Segment 3. Das "Spielfeld" ist in 11 unterschiedliche Segmente, die nacheinander getroffen werden müssen, unterteilt. Dies bedeutet bei dem bereits genannten Beispiel, dass der Spieler, der das Segment 20 ausgewählt hat, folgendermaßen vorgeht:

Double-Segment 20... Äußeres Single-Segment...Triple20... Inneres Single-Segment 20.. Äußeres Bullseye...Inneres Bullseye... Äußeres Bullseye...Inneres Single-Segment 3...Triple 3...Äußeres Single-Segment 3...und schließlich des Double-Segment 3. Der erste Spieler, der diese Reihenfolge wirft, gewinnt. Das LED-Display zeigt das jeweils zu treffende Segment für jeden Spieler an.

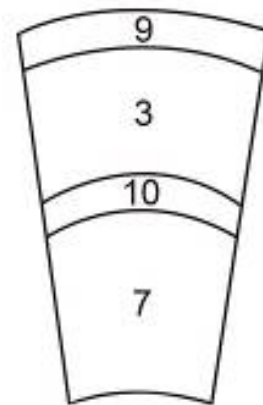


## **BOWLING (G69)**

Diese Dartsimulation des Bowling-Spieles ist eine Herausforderung für jeden Dartspieler. Bei diesem Spiel zählt Genauigkeit!

Der Spieler 1 beginnt das Spiel. Auch hier wird das Segment ("Alley") durch Betätigen der Auswahl-taste oder durch einen Dartwurf ausgewählt. Wenn dieses Segment bzw. "Alley" ausgewählt ist, hat der Spieler noch zwei verbleibende Dartpfeile, mit denen er durch gezielte Treffer Punkte ("Pins") erzielen kann. Jedes der einzelnen Teilsegmente steht für eine andere Punktzahl:

Teilsegment	Punktezahl
Double	9 pins
Äußeres Single-Segment	3 pins
Triple	10 pins
Inneres Single-Segment	7 pins



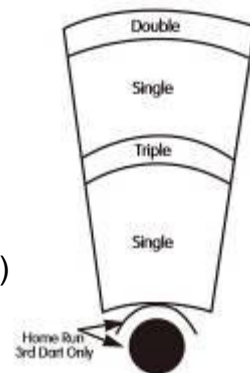
Folgende Spielregeln müssen bei diesem Spiel weiterhin beachtet werden:

1. Der maximal zu erreichende Punktestand liegt bei diesem Bowling-Spiel bei 200 Punkten.
2. Sie können die gleichen Single-Segmente nicht in derselben Runde ("frame") treffen bzw. mit diesem Wurf Punkte erzielen (der zweite Treffer wird mit 0 Punkten bewertet). Tip: Versuchen Sie 10 Punkte in der Runde zu erreichen.
3. Sie können 20 Punkte in einer Runde erzielen, wenn Sie das Triple-Segment zweimal treffen.
4. Wenn Sie das Double-Segment in einer Runde zum zweiten Mal treffen, bekommen Sie dafür nur 10 Punkte.

**BASEBALL****(G70)**

Wie auch in der Realität, besteht ein Spiel aus insgesamt 9 "Innings". Jeder Spieler hat drei Würfe pro "Inning". Das Feld wird in der unteren Abbildung dargestellt:

Teilsegment	Punktezahl
Single Segment	eine Station
Double Segment	zwei Station
Triples Segment	drei Station
Bullseye Segment	in "HomeRun" (letzteres kann erst bei dem dritten Pfeil jeder Runde versucht werden.)



Ziel in diesem Spiel ist, so viele "runs" wie möglich in jeder Runde zu machen. Der Spieler, der die meisten "runs" in diesem Spiel schafft, hat gewonnen.

**STEEPLECHASE****(G72)**

Bei diesem Spiel geht es darum, als Erster das Rennen zu beenden bzw. als Erster den Lauf zu vollenden. Der Hindernislauf beginnt am 20. Segment und geht im Uhrzeigersinn um das Dartboard bis zum 5. Segment und endet bei einem Bullseye. Um durch das Rennen zu kommen, müssen Sie jeweils den inneren Single Sektor (der Bereich zwischen dem Bullseye und dem Triple Ring) der einzelnen Zahlensegmente treffen. Deseiteren sind wie euch bei einem realen Hindernisrennen Hindernisse aufgestellt, die es zu überwinden gilt. Diese vier Hindernisse sind an folgenden Stellen zu finden:

1. Hindernis: Triple 13
2. Hindernis: Triple 17
3. Hindernis: Triple 8
4. Hindernis: Triple 5

Der erste Spieler, der den Lauf beendet, hat gewonnen.

**SHOVE A PENNY****(G73)**

Auch bei diesem Spiel werden nur auf die Nummern 15 - 20 und auf das Bullseye gezielt. Die Spieler können auf jede der sieben Ziffern zielen. Single-Segmente zählen einen Punkt. Double - Segmente zählen zwei Punkte. Triple-Segmente stehen für drei Punkte. Falls ein Spieler bei einer Ziffer mehr als drei Punkte trifft, werden die überzähligen Punkte dem nächsten Spieler übertragen. Das Ziel des Spieles ist, so schnell wie möglich die 3-Punkte-Box auszufüllen. Der erste Spieler, der in allen Segmenten drei Punkte erzielt, hat gewonnen.

**NINE DART CENTURY****(G74)**

Die Spielregeln für dieses Spiel sind leicht zu verstehen. Jeder Spieler hat drei Runden (neun Dartpfeile), in denen er entweder 100 Punkte erreichen bzw. so nah wie möglich an die 100 herankommen muss.

Wenn zum Schluß alle Spieler unter 100 Punkten liegen, ist der Spieler, der am nächsten bei 100 Punkte liegt der Gewinner. Ein Spieler, der über 100 Punkte erzielt hat, kann das Spiel nicht gewinnen. es sei denn, seine Gegenspieler haben noch mehr Punkte zu verzeichnen. Wenn beide Spieler über 100 Punkten liegen, gewinnt derjenige, der am nächsten bei 100 Punkte liegt.

## **GREEN VS. RED** (G75)

(nur für 2 Spieler)

In diesem Spiel geht es darum, eine höhere Punktzahl zu erzielen als der Gegenspieler. Ein Spieler zielt auf die blauen DOUBLE- und TRIPLE-Segmente, sowie auch auf das äußere Bullseye, während der andere Spieler die roten entsprechenden Felder treffen muß (das innere Bullseye gehört nicht dazu).

Spieler 1 ist „grün“ und Spieler 2 ist „rot“. Die Punkte werden erzielt, wenn ein Spieler ein grünes oder ein rotes Segment erfolgreich trifft. Ein Double-Segment zählt zweimal, ein TRIPLE-Segment zählt dreimal. Wird die falsche Nummer getroffen (In Ihrer Farbe), wird dieser Treffer nur als 0 Punkte gezählt. Falls Sie die Farbe Ihres Gegners treffen, wird der getroffene Betrag von Ihren Gesamtpunkten abgezogen.

Wenn das Spiel begonnen wird, fängt der Spieler mit grün an. Dieser versucht dann, die Felder der Dartscheibe im Uhrzeigersinn zu treffen. Das LED-Display zeigt zu Beginn jeder Runde die jeweils zu treffende Ziffer an.

Das Spiel dauert 10 Runden. Der Spieler, der nach 10 Runden die höchste Punktzahl erreicht hat, gewinnt. Bitte beachten Sie, dass in einer Runde nur ein DOUBLE- und ein TRIPLE-Segment gepunktet werden kann.

### **Player 1:Green**

Double and triple of	1	4	6	15	17	19	16	11	9	5	B
----------------------	---	---	---	----	----	----	----	----	---	---	---

### **Player 2:Red**

Double and triple of	20	12	14	8	7	3	2	10	13	18	B
----------------------	----	----	----	---	---	---	---	----	----	----	---

Hinweis: Bitte benutzen Sie die obige Tabelle, um Spieler 1 und 2 zu bestimmen, wenn Ihre Dartscheibe andere Farben als Rot und Grün hat.

## **BIG SIX** (G76)

Dieses Spiel erlaubt es den Mitspielern das Ziel ihrer Gegner vorzugeben. Die Spieler müssen sich jedoch die Chance verdienen, das Ziel zu wählen, indem Sie das aktuelle Ziel treffen. Single 6 ist das erste zu treffende Ziel.

Bevor das Spiel beginnt, müssen sich die Spieler darauf einigen, wie viele 'Leben' jeder Spieler besitzt. Innerhalb der drei Würfe muss Spieler 1 eine '6' treffen, um sein Leben zu retten. Nachdem er dieses Ziel erreicht hat, bestimmt der nächste Pfeil das Ziel der Gegner. Wenn es Spieler 1 nicht gelingt, dieses Ziel zu treffen, verliert er ein Leben und auch die Chance, das nächste Ziel auszuwählen. Spieler 2 muss dann versuchen, die '6' zu treffen und so weiter. Singles, Doubles und Triples sind einzelne Ziele in diesem Spiel. Ziel dieses Spiels ist es, die Gegner dazu zu zwingen, ein Leben zu verlieren, indem man schwierige Ziele auswählt, z. B. 'Double Bullseye' oder 'Triple 20'. Der letzte Spieler, der noch über ein Leben verfügt, gewinnt.

**HORSESHOES****(G79)**

Dies ist ein Spiel für 2 Spieler. Es zählen dabei nur das 20-er und 3-er Segment. Der erste Spieler zielt auf das 20er - Segment, während der zweite Spieler auf das 3er - Segment zielt. Die Punkteziehung ist wie folgt:

- Tripple Ring: 3 Punkte
- Double Ring: 2 Punkte
- Innere einzelne Segmente: 1 Punkt
- Äußere einzelne Segmente: 0 Punkte

Punkte gezählt werden nur für den Spieler mit der höheren Punktzahl in der Spielrunde. (Bsp.: Wenn Spieler 1 3 Punkte erzielt und Spieler 2 1 Punkt erzielt, bekommt nur Spieler 1 3 Punkte aus dieser Runde. Wenn beide Spieler die gleiche Punktzahl erreichen, bekommt keiner der beiden Punkte). Der Spieler der zuerst 15 Gesamtpunkte erreicht, ist Sieger . Hinweis: Die Gesamtpunkte um ein Spiel zu beenden kann entsprechend eingestellt werden.

HORSE SHOES 18

HORSE SHOES 21

HORSE SHOES 24

**ELIMINATION****(G83)**

(3 Varianten)

Das Ziel des Spiels ist es eine höhere Punktzahl mit 3 Darts zu erzielen als der vorherige Gegner. Jeder Spieler hat 3 "Leben" (3-5 Leben möglich. Einstellung durch den "Select" - Knopf). Wenn der Spieler nicht eine höhere Punktzahl erreicht, als sein vorheriger Gegner, verliert er 1 "Leben". Sieger ist der Spieler bei dem "Leben" überbleiben.

**CAT & MOUSE****(G86)**

(1 Variante)

Dies ist ein Spiel für 2 Spieler. Es ist ein Spiel für Spieler mit mittlerem bis fortgeschrittenem Können. Es gibt 2 Rollen bei diesem Spiel (Beispiel: Katze & Maus). Das Ziel der Maus ist es, zu ihrem Unterschlupf zurück zu kommen bevor die Katze die Maus gefangen hat. Gleichzeitig muss die Katze die Maus fangen, bevor diese zu ihrem Unterschlupf zurück gekommen ist. Die Katze beginnt mit dem 20er Segment und geht dann im Uhrzeigersinn weiter. Es muss zuerst das Doppel-Segment und dann das Einfach-Segment getroffen werden. Die Maus beginnt mit dem 18er Segment und geht dann entgegen dem Uhrzeigersinn weiter. Auch hier muss zuerst das Doppel-Segment und dann das Einfach-Segment getroffen werden. Wenn die Katze zuerst wieder am 20er Segment angekommen ist (hier reicht das 20er Doppel-Segment aus), hat die Katze das Spiel gewonnen. Wenn die Maus das Doppel-Segment des Feldes trifft, auf dem die Katze gerade steht, hat die Maus das Spiel gewonnen.

**GOLD HUNT****(G87)**

In diesem Spiel muß "Gold" gefunden werden. Jedesmal, wenn Sie 50 Punkte erzielt haben, bekommen Sie einmal Gold, wenn Sie genau die Zahl 50 in einer Runde erreichen (bzw. ein Vielfaches der Zahl 50, wie beispielsweise 100, 150 etc.). Jedoch macht die Jagd nach Gold die Menschen natürlich auch gierig und deshalb können Sie auch "Gold" von Ihren Mitspielern stehlen, wann immer Sie 50 Punkte erzielt haben.

Der Spieler, der als Erster das gesamte Gold (dessen Menge wird vorher ausgewählt) bekommt, hat gewonnen.

- Variation 1: Es zählen nur Doppel-Segmente zur Eliminierung der Soldaten
- Variation 2: Es zählen nur Trippel-Segmente zur Eliminierung der Soldaten
- Variation 3: Nach Eliminierung aller gegnerischen Soldaten muss der gegnerische General eliminiert werden  
Das Bullseye repräsentiert dabei den General.

## **GEWÄHRLEISTUNGSBEDINGUNGEN**

Bei bestimmungsgemäßer Nutzung gilt für diesen Artikel die gesetzliche Gewährleistung von 24 Monaten.

Die Gewährleistungsfrist beginnt mit der Auslieferung. Zum Nachweis des Auslieferungsdatums heben Sie bitte die Kaufbelege (wie Quittung, Rechnung, Kassenzettel, Lieferschein, etc.) für die Dauer der Gewährleistungsfrist auf.

Die Gewährleistung beschränkt sich auf Herstellungs- und Materialfehler sowie andere Fehler, die bereits bei der Auslieferung vorliegen (z.B. Fehlen einer zugesicherten bzw. beschriebenen Eigenschaft). Hierzu gehören keine Schäden die durch unsachgemäße Behandlung (wie z.B. gewerbliche / kommerzielle Nutzung), vorsätzliche oder fahrlässige Beschädigung, unsachgemäße Aufstellung bzw. Installation, Anschluss an falsche Netzspannung, natürlichen Verschleiß, Nichtbeachten der Gebrauchsanleitung, chemische oder elektrochemische Einwirkungen, bereits beim Kauf bekannte Fehler und höhere Gewalt entstehen. Diese Einschränkung gilt auch, wenn von nicht ermächtigten Personen, ohne unsere besondere schriftliche Genehmigung, Arbeiten an dem Artikel vorgenommen oder Teile fremder Herkunft verwendet wurden.

Liegt kein Fehler im Sinne der Gewährleistung vor oder werden Artikel ohne Kaufbelege zur Reparatur eingeschickt, kann die Reparatur nur kostenpflichtig erfolgen. Während der ersten sechs Monate wird von einem anfänglich bereits vorhandenen Fehler im Sinne der Gewährleistung ausgegangen. Danach obliegt Ihnen der Nachweis dass der Fehler bereits bei Lieferung vorlag. Während der Gewährleistungszeit beheben wir eventuelle Fehler kostenlos, d.h. ohne Berechnung von Material- und Arbeitskosten.

Grundsätzlich stehen Ihnen nach Ihrer Wahl das Recht auf Reparatur oder Austausch zu, wobei jedoch das Prinzip der Verhältnismäßigkeit gewahrt bleiben muss. Sollte die von Ihnen getroffene Wahl unverhältnismäßig sein, können wir auf die jeweils andere Alternative zurückgreifen.

Sollte eine Reparatur oder der Austausch nicht möglich sein oder unsere Bemühungen fehlschlagen, steht Ihnen nach Ihrer Wahl das Recht auf Rückgängigmachung des Vertrages (Rücktritt) oder auf Herabsetzung des Kaufpreises (Minderung) zu. Im Falle des Austausch oder des Rücktritts behalten wir uns die Berechnung eines angemessenen Entgelts für die bisherige Nutzungsdauer vor.

Ihre gesetzlichen Rechte werden durch diese Gewährleistungsbedingungen nicht eingeschränkt.

**Ersatzteilbestellungen und Reparaturaufträge richten Sie bitte ausschließlich schriftlich, unter Beilegung des Kaufbeleges und Nennung der gewünschten Teilenummer an Ihre Kaufadresse oder direkt an:**



A.u.S. SPIELGERÄTE GMBH

SCHEYDGASSE 48, AT 1210 WIEN

+43 (0) 1 271 66 00 65 FAX +43 (0) 1 271 66 00 75

www.aus.at ✉ verkauf@aus.at

